

Laddomat® 655.2

Laddning huvudtank – kombipanna

Laddomat® 655.2 är en laddningsautomatik för styrning av laddning från en huvudtank till en panna med inbyggd beredare och shuntventil via kulvertledning.

Laddomat® 655.2 reglerar så att pannan endast är tillräckligt varm för att ge värme till varmvattenberedare och radiatorkrets.

Laddomat® 655.2 styrs av en mikroprocessor och reglerar på skillnaden i temperatur mellan givaren på returledningen från radiatorkretsen och pannbotten.

Detta gör att returvattnet till tanken inte är varmare än radiatorreturen plus inställd differens. Tankens ackumuleringskapacitet blir optimal.

För att få lägsta möjliga förluster i kulverten monteras en termisk ventil, Laddomat 10 K, som blandar det heta vattnet i toppen på huvudtanken med svalt returvatten. Många plaströrskulvertar kräver dessutom att temperaturen inte överstiger en viss nivå.

Om Laddomat 10 inte monteras, bör en backventil (BV-FB40T) monteras vid pumpen för att förhindra eventuell självциrculation.

Så här fungerar Laddomat® 655.2

För att laddning skall kunna ske måste huvudtanken, GT_{HT} , vara varm. Lampan för kall huvudtank lyser ej.

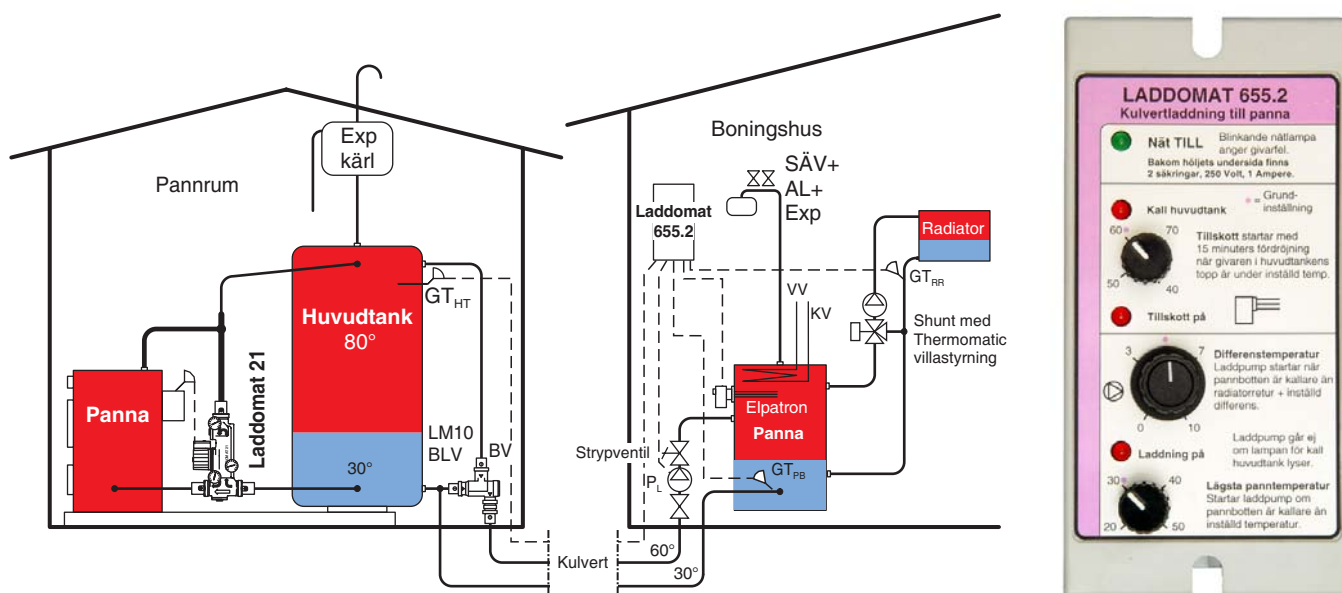
Laddning startas om:

1. Temperaturen vid pannbotten, GT_{PB} , är kallare än radiatorretur, GT_{RR} , + inställd difftemperatur.
2. Om pannbotten blir kallare än inställd mintemp. Detta för att garantera varmvatten under sommartid när radiatorvärme inte används.

Laddningen stannar när pannbotten går över GT_{RR} + difftemp eller när pannbotten går över Mintemp PB. Laddningen stoppas även när huvudtanken blir kall. Lampan för kall huvudtank lyser.

Tillskottsvärme

Tillskottsvärme i pannan startas automatiskt med 15 minuters fördröjning när värmen är slut i huvudtanken.



I laddningspaket med artikelnummer 116551 ingår

Laddomat 655.2	1 st
Givare med 3 m kabel	3 st
Givarklamma + isolering	2 st
Dykrör för givare	1 st
Anliggningsatts för givare	1 st
Laddomat 10 K, 72°C med unionventiler och inbyggd backventil, 78°C-patron bifogas	1 st
Pump Wilo RS 25-4-3-130 med unionventiler	1 st

I laddningspaket med artikelnummer 116553 ingår

Laddomat 655.2	1 st
Givare med 3 m kabel	3 st
Givarklamma + isolering	2 st
Dykrör för givare	1 st
Anliggningsatts för givare	1 st

I Laddomat® 600-serien finns i följande utföranden

Laddomat 630.2	Laddning av tank vid eldning med brännare
Laddomat 650.2	Kulvertladdning till slavtank
Laddomat 655.2	Kulvertladdning till panna

Tekniska data

Anslutningsspänning:	220–240 V AC, 1 A
Utgång för pump:	220–240 V AC, max 200 W
Kontakt för tillskottsvärme:	Avsedd för inkoppling av yttre utrustning. Max 230 V, 3 A. Potentialfri.
Temperaturgivare:	Termistor, 0 till +105°C
Nätindikering:	Grön lysdiod
Nätsäkring:	2 x 250 V, 1 A