

Elektronisk laddningsregulator

Elektronisk laddningsregulator för reglering av värmeenergi mellan panna och ackumulatortank

Egenskaper

Laddningsregulatorn Laddomat 3000 kontrollerar och styr energifördelningen mellan värmepanna och anslutna ackumulatortankar.

Dessutom kan eventuell tillskottsvärme i form av elpatroner eller oljevärmare startas med hjälp av ett relä med växlande kontakt när den i tanken lagrade värmeenergin är slut.

De två anslutna pumparna styrs via kraftiga reläkontakter (10 Ampere), som är försedda med rejäla gnistskydd.

Därigenom säkerställs lång livslängd samtidigt som radio- eller TV-störningar minskas.

Inkopplingstiderna för pumparna kan därigenom göras mycket korta, vilket gör att värmeregleringen blir exakt.



Arbetsätt

Laddomat 3000 är utrustad med två temperaturgivare – en för placering under pannans varmvattenberedare och en för placering vid tanktoppen. Panngivaren ger information till regulatorn så att denna kan styra de två anslutna cirkulationspumparna för laddning respektive urladdning av tanken. Givaren i tanken stoppar urladdningspumpen när det inte finns någon värme kvar samtidigt som eventuell tillskottsvärme startas.

Tydliga indikeringslampor talar om vilken fas systemet befinner sig i.

Inkopplingsexempel på hur Laddomat 3000 används i olika kombinationer av panna, tank, ventiler och pumpar finns i installationsanvisningen.



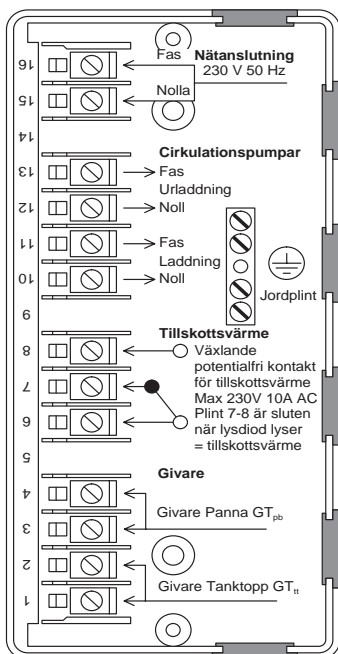
Tekniska data

Anslutningsspänning:	220 – 240 V AC, 1,5 A, skruvplint
Utgång för pumpar:	220 – 240 V AC, max 150 W, skruvplint
Växlingskontakt för tillskottsvärme:	Avsedd för inkoppling av yttre utrustning max 230 V 10 A, skruvplint
Temperaturgivare:	+20° till +110°, onoggrannhet ±2°, skruvplint
Nätindikering:	Grön lysdiod
Nätsäkring:	2 x 250 V, 1 A
Urladdningstemperatur:	Inställning för området 30° – 60°
Urladdningsindikering:	Lysdiod som lyser när urladdningspump är i drift
Laddningstemperatur:	Inställning med ratt för området 60° – 90°
Laddningsindikering:	Lysdiod som lyser när laddningspump är i drift
Elpatronstart:	Inställning för området 30° – 50°
Indikering för tillskottsvärme:	Röd lysdiod som lyser när eventuell tillskottsvärme är i drift eller som indikering på att eldning bör ske (kontakt mellan plint 7 och 8 är sluten).

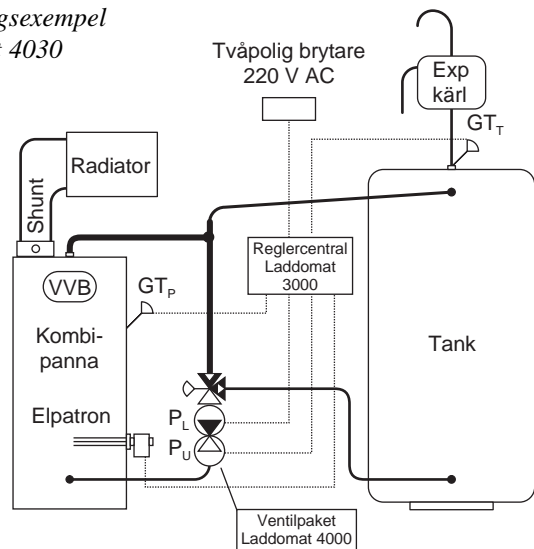
Leveransomfattning

Laddomat 3000

- Reglercentral
- Givare 2 st, kabellängd 3 m, art nr 11 30 05



Inkopplingsexempel
Laddomat 4030



Inkopplingsexempel
Laddomat 5030

